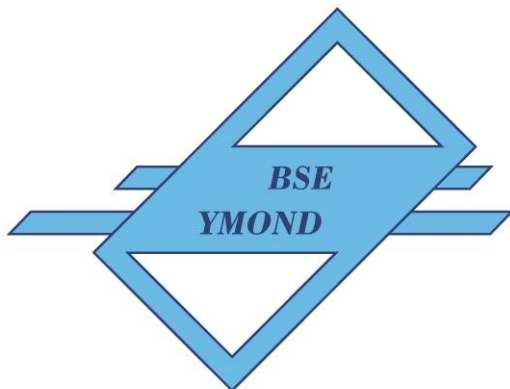
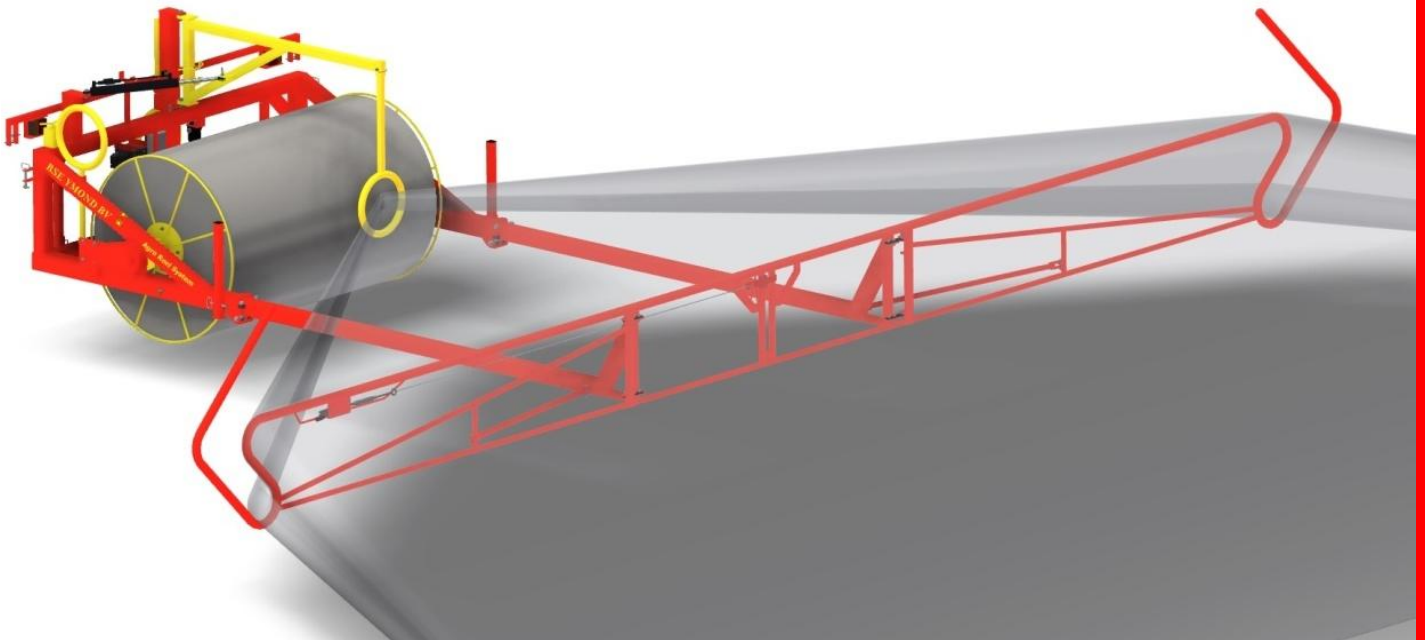


E15052-12

Agro Reel System



BSE YMOND BV

Waterland 15

1948 RK Beverwijk

T (+31) 251-249704

F(+31) 251-248033

www.bseymond.nl



BSE YMOND B.V.

Agro Reel System E15052-12

Een vernieuwde versie van een unieke gepatenteerde machine om vliesdoek, wildnet en andere doeksoorten neer te leggen tot wel 20 m breed!

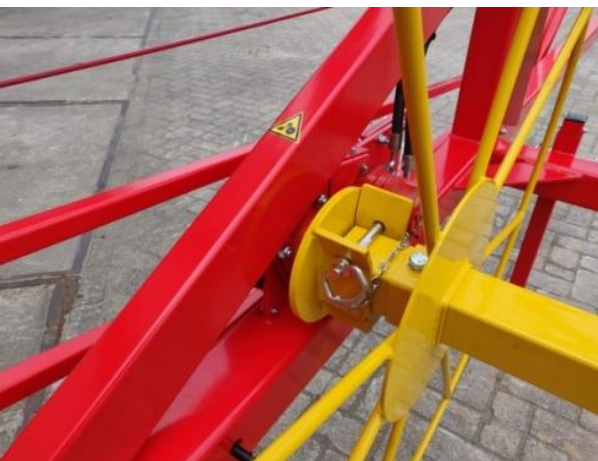
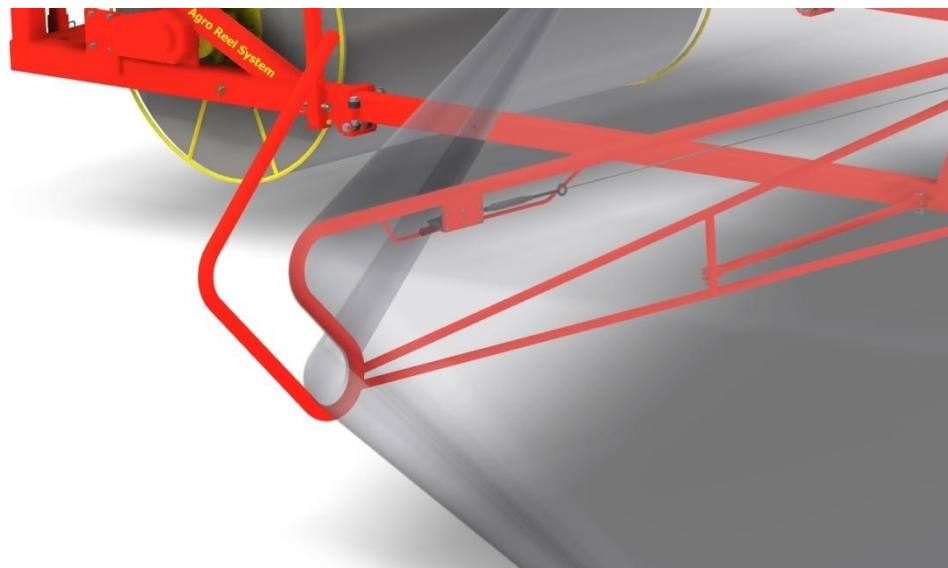
Deze doeksoorten worden onder andere gebruikt voor vervroeging van gewassen, bescherming tegen nachtvorst en tegen vraatschade.

Toepassingen worden onder andere gevonden in:

- Lelieteel
- Slateel
- Preiteel
- Koolteel

Nieuw:

De wind gevoeligheid is sterk verminderd. De boogconstructie is erg laag, maar heeft wel de unieke werking om het doek breed uit te spreiden.



Geen open tandwiel meer aan elke haspel, maar krachtoverbrenging doormiddel van een vierkante haspel-as.

Makkelijke en nauwkeurige bediening.





BSE YMOND B.V.

Kenmerken:

Merk: BSE YMOND BV
Type: Agro Reel System E15052-12
Haspel capaciteit: 350 kg
Eigen gewicht: 900 kg
Transportstand: breedte: 2,9 m
Lengte vanaf 3-punt: 3,9 m
Hoogte: 2 m

3-punts bevestiging Cat.2

Verwisselbare haspels, rond 1,25m breedte 2,05 m

Standaard 1 deelbare haspel.

Haspel hydraulisch aangedreven.

Benodigde oliecapaciteit: ca. 60 l/min, 180 bar.

Draaisnelheid van de haspel traploos regelbaar.

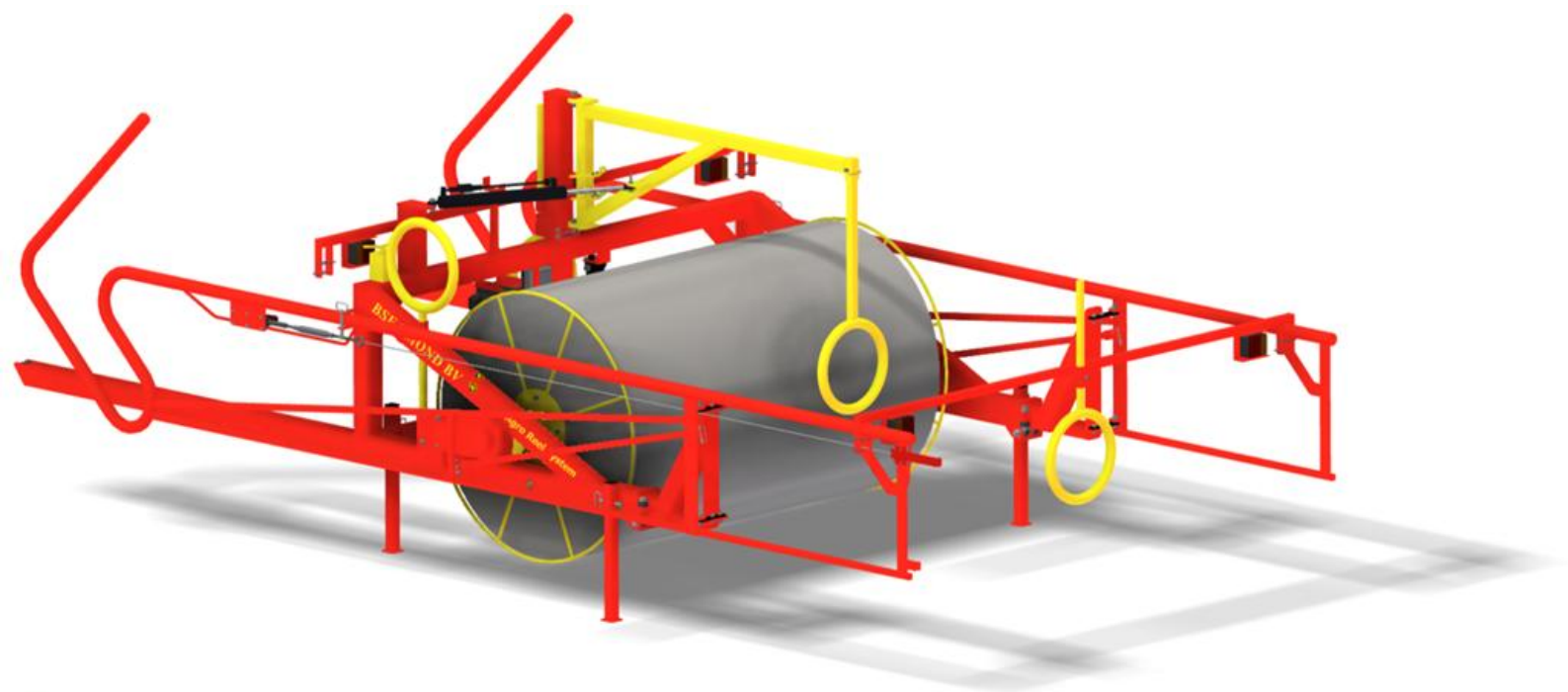
Unieke lage geleideconstructie voor het breed neerleggen van het doek.

Handmatig opklapbaar voor transport.

Geleide arm voor het netjes opwikkelen van het doek. Snelheid van de arm instelbaar. Voorzien van automatisch omkeer inrichting, met instelbaar omkeerpunt.

Afrollen: Gemonteerd achter op de trekker.

Oprollen: Gemonteerd voor op de trekker, indien voorzien van frontheff.





Voordelen Agro Reel System:

1. Minder mensen nodig voor het uitrollen.
2. Niet meer lopen tussen het gewas, alleen in de paden.
3. Minder arbeidsintensief.
4. Minder gewasschade. Tijdens het uitrollen en spreiden, schuift het doek niet over het gewas. Met oprollen over de geleiding wordt het doek gelijk van het gewas opgetild.
5. Zowel achterop als voorop de trekker te monteren. Met oprollen dus gewoon vooruit rijden.
6. Arbeidsverlichting.
Het loont de moeite om het doek vaker af te rollen en op te rollen, wat bij sommige teelten gewenst is. Bijvoorbeeld om gewasbeschermingsmiddel te kunnen spuiten. Daarna het doek er weer op.
7. Minder beschadiging aan het doek. Dit kan meerdere keren gebruikt worden.
8. Ook geschikt voor wildnet en insectengaas.
9. Geschikt voor verschillende doekbreedten van 12 tot ca. 20m
10. Snel inspelen op weersverwachtingen.
Het is mogelijk om zeer snel een grote oppervlakte gewas af te dekken om het te beschermen tegen vorst. Overdag kan het doek weggehaald worden om het gewas optimaal van de zon te laten profiteren.

